

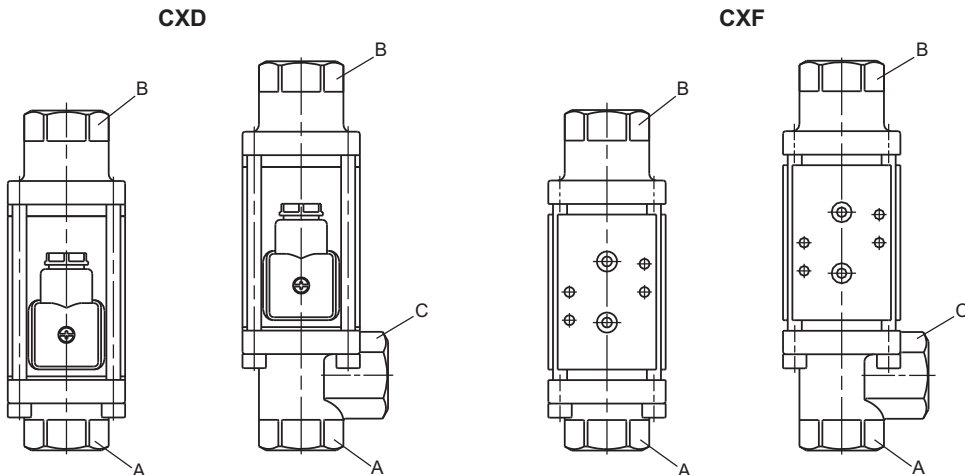
North- & South America  
 Tel 215-757-3725  
 Fax 215-757-4060  
 Email info@cx-tec.us  
 Website www.cx-tec.us

Europe & Asia  
 Fon 07947/9410-900  
 Fax 07947/9410-950  
 Email info@cx-tec.de  
 Website www.cx-tec.de

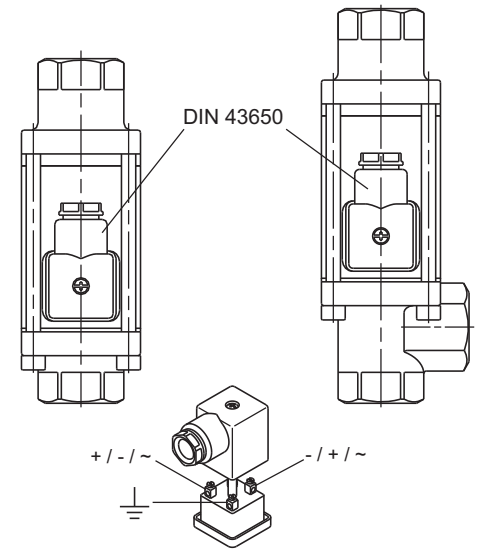
## Installation instructions cx-tec valves

To insure our valves remain in perfect working condition the following procedures must be followed:

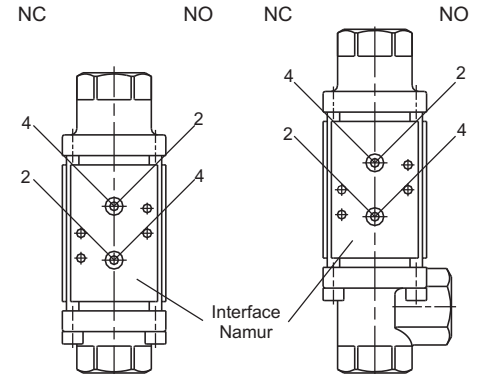
1. Before installing the valve, the piping must be flushed clean of scale, tape and other debris.  
 Each valve is built for specific media and certain applications - as indicated by the seal material as shown on the data plate. The operating pressure must not exceed that shown on the data plate.
2. The valves must be installed so that no longitudinal, twisting, compression or shearing forces are applied.  
 When threading pipe into the valve, care should be taken to hold the port the pipe is being threaded into while tightening the pipe, so as not to twist the valve.  
 It is also important to hold the appropriate port while adjusting the tie-screws, so as not to twist the valve.



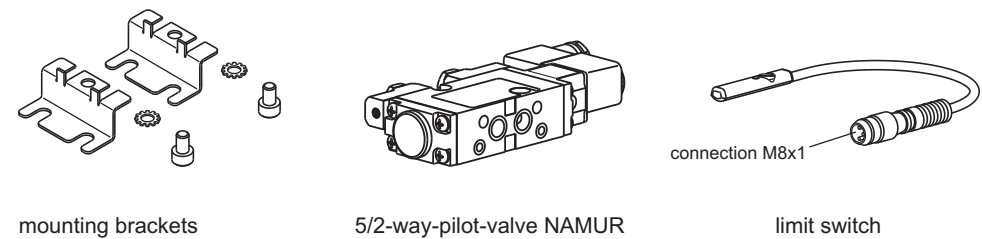
3. The electrical connection is made via the plug DIN 43650. Be sure the supply voltage matches that listed on the plate. The valves are polarity neutral. The coils are always and only operated by DC current; valves specified for AC current include a connector with integral rectifier.



4. When installing externally controlled valves, the actuator / pilot valve port designations must be noted.  
 Actuating port 2: non energized position  
 Actuating port 4: energizes the valve  
 The actuation pressure range must be within 4-8 bar (60-120 psi).
5. For externally controlled valves operated pneumatically, a filter-regulator must be installed ahead of the air actuation ports or pilot valve air inlet port.



6. Accessories (optional):



7. For safe operation of cx-tec valves follow the instructions in our **General Operating Manual for cx-tec valves**. These instructions are available for download from our website [www.cx-tec.us](http://www.cx-tec.us).

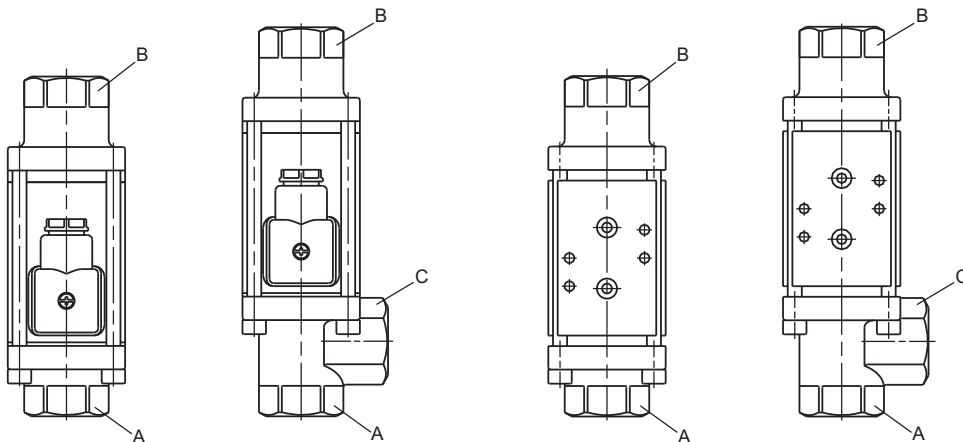
## Installationsanleitung cx-tec Ventile

Um ein einwandfreies Funktionieren unserer Ventile zu gewährleisten, sind folgende Punkte zu beachten:

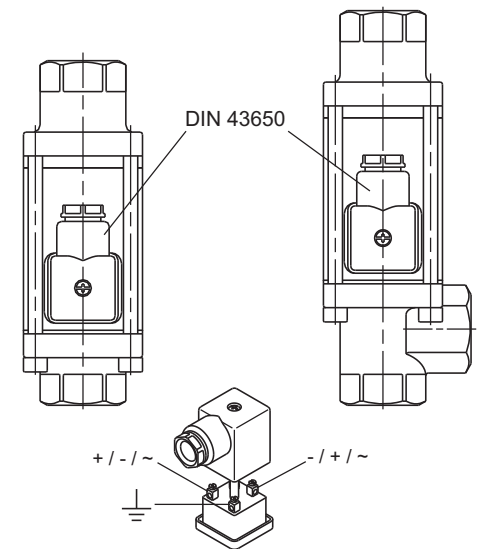
1. Vor dem Einsetzen der Ventile in das Leitungssystem ist dieses auf absolute Sauberkeit zu prüfen um zu verhindern, dass Rückstände aus der Leitungsmontage bei Inbetriebnahme in die Ventile gespült werden. Die Ventile sind entsprechend ihrer Ausführung nur für den Betrieb mit bestimmten Medien geeignet. Das Material der Dichtungselemente ist auf dem Typenschild aufgeführt. Der auf dem Typenschild angegebene zulässige Betriebsdruck des Ventils darf nicht überschritten werden.
2. Die Verrohrung ist so vorzunehmen, dass der Kraftschluss nicht über die Längsachse der Ventile erfolgt. Die Ventile sind beim Anziehen nicht als Gegenhalter zu benutzen. Das Einschrauben des Rohres bzw. der Verschraubung hat so zu erfolgen, dass das Montagewerkzeug an der zu verrohrenden Ventilmuffe angesetzt wird. Dabei ist darauf zu achten, dass bei der Montage keine Zug-Druck- und Scherkräfte auf die Ventile wirken können, was zu Funktionsstörungen führen kann. Um jegliche Beschädigung zu vermeiden, sind die Rohranschlüsse adäquat zur Größe des Anschlussgewindes anzuziehen. Die Ventile können in jeder beliebigen Einbaulage montiert werden. Die auf den Ventilen angegebene Durchflussrichtung A nach B, A nach C muss in jedem Fall eingehalten werden.

CXD

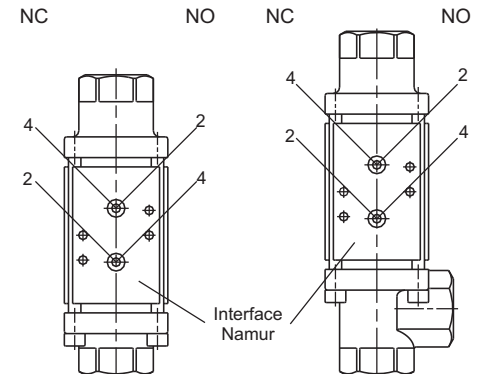
CXF



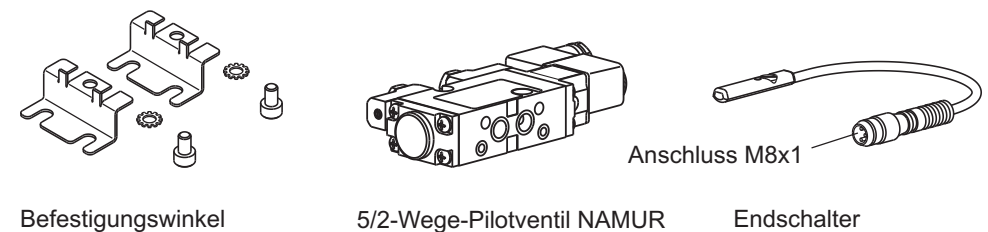
3. Der elektrische Anschluss erfolgt über die Gerätesteckdose DIN 43650. Vor dem Verdrahten ist darauf zu achten, dass die auf dem Typenschild angegebene Spannung zur Anlage kommt. Die Kennzeichnungen auf der Klemme sind zu beachten. Ansonsten sind die Ventile elektrisch verpolungssicher. Der eingebaute Elektromagnet in den Ventilen der Baureihe CXD wird ausschließlich mit Gleichstrom betrieben. Das für den Betrieb mit Wechselspannung ausgelegte Ventil besitzt eine Gerätesteckdose mit integriertem Gleichrichter.



4. Bei pneumatisch angesteuerten Ventilen ist beim Anschluss der Steuerleitungen die Kennzeichnung auf dem Ventilzylinder bzw. die Kennzeichnung an den Pilotventilen einzuhalten  
 Steueranschluss 2: Grundstellung  
 Steueranschluss 4: Betätigt das Ventil  
 Der Steuerdruck muss 4 - 8 bar betragen.
5. Für pneumatisch angesteuerte Ventile empfehlen wir die Vorschaltung einer Wartungseinheit.



6. Zubehör (optional):



7. Für den Betrieb der Ventile sind die Hinweise in unserer „Allgemeinen Betriebsanleitung für cx-tec Armaturen“ verbindlich. Diese ist als Download auf [www.cx-tec.de](http://www.cx-tec.de) verfügbar.