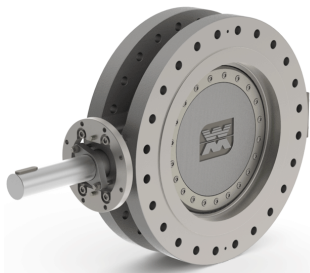


Поворотный затвор

ТИП QUADAX - Фланцевый

provedení pilotního ventilu



Поворотный затвор Свободный конец вала
диапазон давлений PN 0-160 Бар
проходное сечение DN 50-1000 mm
присоединение Фланцевое

⚠ Выше указаны материалы корпусов по отношению к присоединениям клапанных портов, которые контактируют со средой

Материалы корпуса Сталь, н/ж сталь, специальные материалы (дуплекс, инконель, бронза)
Материалы седла Инконель, другие по запросу
Материалы уплотнения Графит / нержавеющая сталь, инконель, н/ж сталь, PTFE

требуемые характеристики

- Номинальный диаметр
- Присоединение
- Рабочее давление
- Поток
- Др
- Время закрытия
- Среды
- Температура вещества
- Окружающая температура

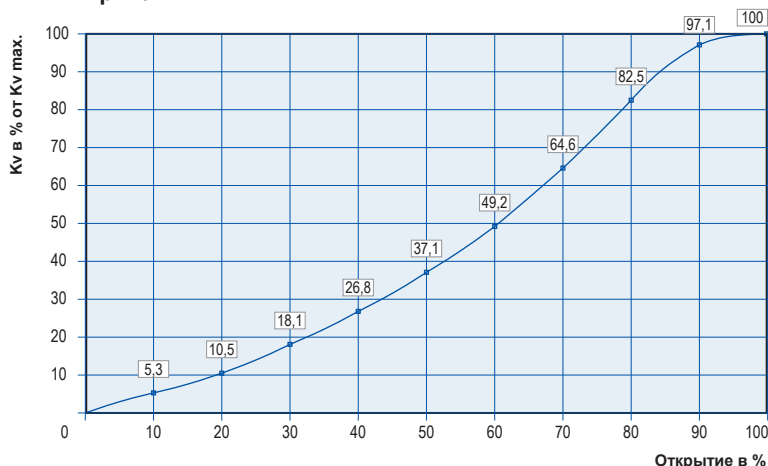
Параметры

| | | |
|---|--------------------|---|
| порты | Фланцы | PN 10 / 16 / 25 / 40 / 63 / 100 / 160 ANSI 150 / 300 / 600 / 900 |
| функция | NC / NO / DA | в зависимости от привода |
| диапазон давлений | Корпус | 0 до 100 бар |
| значение Kv | Др стандартный вал | 52 бар в обоих направлениях |
| | Др специальный вал | 100 бар в обоих направлениях |
| Объем утечки | м³/ч | см. таблицу |
| | | 1 DIN 3230 |
| | | A DIN EN 12266 |
| | | BS 6364 |
| направление течения | A ⇌ B | как отмечено |
| время срабатывания | с | Ду/100 |
| Рабочая и окружающая температура | Стандарт | 10 °С до +450 °С |
| | Спец. материалы | -270 °С до +800 °С |
| концевые выключатели | | опционально |
| разрешительная документация | | PED / Fire safe / BAM / TA Luft / ATEX ect. |
| вес | кг | см. таблицу |
| дополнительное оборудование | | по запросу |

⚠ Конструкция клапанов зависит от среды и применения. Это может привести к изменениям в конструкции клапанов, материалов уплотнений и характеристик в стандартных спецификациях.

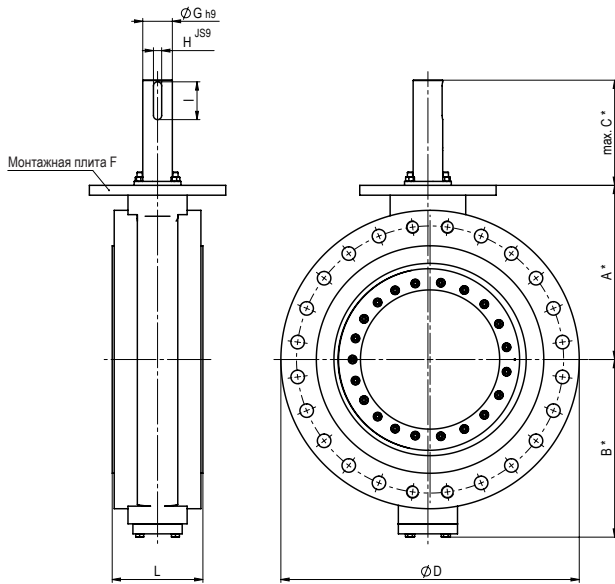
⚠ Если заказ или характеристики по применению неполные или неточные, существует риск некорректного изготовления клапана для запрашиваемого применения

Кривая - Kv



■ не выделенные характеристики - стандартные характеристики
 ■ характеристики, выделенные серым - опции под заказ

Тип QUADAX - Фланцевый



* Размеры для штока X

| Диаметр | (мм) (дюйм) | 50 | 65 | 80 | 100 | 125 | 150 | 200 | 250 | 300 | 350 | 400 | 450 | 500 | 600 | 700 | 750 | 800 | 900 | 1000 | |
|---|-------------------------------|-----------------|-----|-----|-----|-----|-----|-----|------|------|------|------|------|-------|-------|-------|-------|-------|-------|-------|-------|
| | | 2 | 2 ½ | 3 | 4 | 5 | 6 | 8 | 10 | 12 | 14 | 16 | 18 | 20 | 24 | 28 | 30 | 32 | 36 | 40 | |
| Высота до монтажной плиты | | A | 105 | 128 | 128 | 162 | 190 | 203 | 240 | 279 | 305 | 325 | 385 | 405 | 440 | 530 | 630 | 630 | 700 | 830 | 920 |
| Высота до декельных болтов | | B | 106 | 129 | 129 | 158 | 186 | 204 | 241 | 281 | 307 | 333 | 383 | 403 | 441 | 541 | 643 | 643 | 713 | 836 | 926 |
| Высота штока для установки редуктора | | C | 95 | 95 | 95 | 125 | 135 | 145 | 180 | 180 | 180 | 280 | 289 | 300 | 320 | 320 | 367 | 367 | 367 | 398 | 398 |
| Высота штока под привод | | C | 51 | 51 | 51 | 68 | 68 | 68 | 85 | 85 | 85 | 173 | 170 | 170 | 170 | 210 | - | - | - | - | - |
| Диаметры фланцев | Py 10 | D | 165 | 200 | 200 | 230 | 250 | 295 | 352 | 405 | 455 | 515 | 565 | 615 | 670 | 780 | 895 | 970 | 1085 | 1115 | 1230 |
| | Py 16 | D | 165 | 200 | 200 | 230 | 250 | 295 | 352 | 405 | 455 | 515 | 590 | 640 | 725 | 845 | 910 | 970 | 1085 | 1125 | 1255 |
| | Py 25 | D | 165 | 200 | 200 | 230 | 270 | 295 | 352 | 425 | 485 | 550 | 620 | 680 | 725 | 845 | 960 | 1020 | 1085 | 1185 | 1320 |
| | Py 40 | D | 165 | 200 | 200 | 230 | 270 | 295 | 375 | 450 | 515 | 585 | 660 | 680 | 770 | 908 | - | - | - | - | - |
| | Py 63 | D | 180 | 215 | 215 | 250 | 295 | 345 | 415 | 470 | 530 | 600 | 670 | - | - | - | - | - | - | - | - |
| | Py 100 | D | - | 230 | 230 | 265 | 315 | 355 | 430 | 505 | 585 | 655 | - | - | - | - | - | - | - | - | - |
| | Py 160 | D | - | 230 | 230 | 265 | 315 | 355 | 430 | 515 | 585 | - | - | - | - | - | - | - | - | - | - |
| | ANSI 150 | D | 165 | 190 | 190 | 230 | - | 280 | 352 | 405 | 485 | 550 | 590 | 640 | 700 | 815 | 927 | 984 | 1085 | 1168 | 1290 |
| | ANSI 300 | D | 165 | 210 | 210 | 254 | - | 320 | 380 | 445 | 515 | 585 | 660 | 710 | 770 | 908 | 1035 | 1092 | 1149 | 1270 | 1238 |
| | ANSI 600 | D | 165 | 210 | 210 | 275 | - | 355 | 420 | 508 | 560 | 605 | 685 | 745 | 815 | 940 | 1073 | 1130 | 1194 | 1315 | 1320 |
| ANSI 900 | D | - | 240 | 240 | 292 | - | 380 | 470 | 545 | 610 | 640 | 705 | 790 | 860 | 1040 | 1170 | 1230 | 1315 | 1460 | 1510 | |
| Монтажная плита F ISO 5211 | (другие по запросу) | F | F07 | F07 | F07 | F10 | F12 | F14 | F16 | F16 | F25 | F30 | F30 | F35 | F35 | F40 | F40 | F40 | F48 | F48 | |
| Диаметр штока A | 20 бар max. 290 psi max. | G | - | - | - | - | - | - | - | - | 40 | 45 | 50 | 55 | 55 | 70 | 90 | 90 | 100 | 110 | 120 |
| | | H | - | - | - | - | - | - | - | - | 12 | 14 | 14 | 16 | 16 | 20 | 25 | 25 | 28 | 32 | 32 |
| | | I | - | - | - | - | - | - | - | - | 45 | 60 | 60 | 80 | 80 | 90 | 115 | 115 | 125 | 140 | 160 |
| Диаметр штока X (для стандартных исполнений) | 52 бар max. 754 psi max. | G | 14 | 18 | 18 | 20 | 22 | 32 | 32 | 40 | 45 | 55 | 65 | 70 | 75 | 90 | 110 | 110 | 130 | 150 | 160 |
| | | H | 5 | 6 | 6 | 6 | 6 | 10 | 10 | 12 | 14 | 16 | 18 | 20 | 20 | 25 | 32 | 32 | 32 | 36 | 40 |
| | | I | 25 | 28 | 28 | 28 | 40 | 40 | 40 | 45 | 60 | 80 | 88 | 90 | 90 | 115 | 140 | 140 | 180 | 180 | 200 |
| Диаметр штока B | 104 бар max. 1500 psi max. | G | - | - | - | - | - | 45 | 55 | 65 | 75 | 90 | 95 | 110 | 130 | 150 | 150 | 180 | 190 | 220 | |
| | | H | - | - | - | - | - | 14 | 16 | 18 | 20 | 25 | 25 | 32 | 32 | 36 | 36 | 45 | 45 | 50 | |
| | | I | - | - | - | - | - | 60 | 80 | 88 | 90 | 115 | 125 | 140 | 180 | 180 | 200 | 200 | 230 | 250 | 280 |
| Диаметр штока B | 155 бар max. 2250 psi max. | G | - | 20 | 20 | 28 | 32 | 40 | 50 | 65 | 75 | 90 | 110 | 110 | 130 | 150 | 170 | 200 | 230 | 250 | |
| | | H | - | 6 | 6 | 8 | 10 | 12 | 14 | 18 | 20 | 25 | 32 | 32 | 32 | 36 | 40 | 40 | 45 | 50 | 56 |
| | | I | - | 28 | 28 | 40 | 40 | 45 | 60 | 88 | 90 | 115 | 140 | 140 | 180 | 180 | 200 | 200 | 240 | 280 | 320 |
| ISO 5752 R13 / DIN 3202 F16 | Py 10/16/25/40 | L | 108 | 114 | 114 | 127 | - | 140 | 152 | 165 | 178 | 190 | 216 | 222 | 229 | 267 | 292 | 318 | 318 | 330 | 410 |
| ISO 5752 R13 / DIN 3202 F16 | ANSI 150/300 | L | 108 | 114 | 114 | 127 | - | 140 | 152 | 165 | 178 | 190 | 216 | 222 | 229 | 267 | 292 | 318 | 318 | 330 | 410 |
| ISO 5752 R14 / DIN 3202 F4 | Py 63/100/160 | L | 150 | 180 | 180 | 190 | 200 | 210 | 230 | 250 | 270 | 290 | 310 | 330 | 350 | 390 | 430 | 470 | 470 | 510 | 550 |
| ISO 5752 R14 / DIN 3202 F4 | ANSI 600/900 | L | 150 | 180 | 180 | 190 | 200 | 210 | 230 | 250 | 270 | 290 | 310 | 330 | 350 | 390 | 430 | 470 | 470 | 510 | 550 |
| Kv - значение (м³/ч) | шток A | Dr max. 20 бар | - | - | - | - | - | - | - | - | 3837 | 5478 | 7944 | 10735 | 12921 | 20651 | 25473 | 32661 | 36123 | 47565 | 56131 |
| | шток X | Dr max. 52 бар | 38 | 118 | 118 | 258 | 418 | 654 | 1445 | 2451 | 3720 | 5120 | 7321 | 9986 | 12118 | 19253 | 23081 | 30015 | 33343 | 43215 | 51398 |
| | шток B | Dr max. 104 бар | - | - | - | - | - | - | 1254 | 2123 | 3180 | 4459 | 6282 | 8738 | 10245 | 16458 | 19826 | 22286 | 28632 | 38954 | 44444 |
| | шток C | Dr max. 155 бар | - | 101 | 101 | 208 | 344 | 576 | 1164 | 1916 | 2926 | 3962 | 5659 | 7989 | 9442 | 15002 | 18231 | 21026 | 26779 | 34693 | 40870 |
| Масса (стандарт) | (кг) | | 11 | 18 | 18 | 27 | 38 | 44 | 78 | 111 | 160 | 235 | 334 | 349 | 476 | 736 | 862 | 1017 | 1138 | 1475 | 2162 |