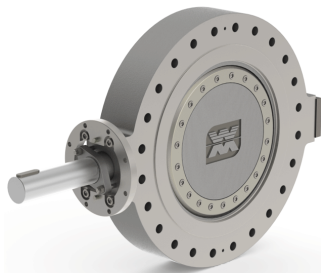


Поворотный затвор

ТИП QUADAX - Межфланцевый

provedení pilotního ventilu



Поворотный затвор Свободный конец вала
диапазон давлений PN 0-63 Бар
проходное сечение DN 50-1000 mm
присоединение Фланцевое

⚠ Выше указаны материалы корпусов по отношению к присоединениям клапанных портов, которые контактируют со средой

Материалы корпуса Сталь, н/ж сталь, специальные материалы (дуплекс, инконель, бронза)
Материалы седла Инконель, другие по запросу
Материалы уплотнения Графит / нержавеющая сталь, инконель, н/ж сталь, PTFE

требуемые характеристики

- Номинальный диаметр
- Присоединение
- Рабочее давление
- Поток
- Др
- Время закрытия
- Среды
- Температура вещества
- Окружающая температура

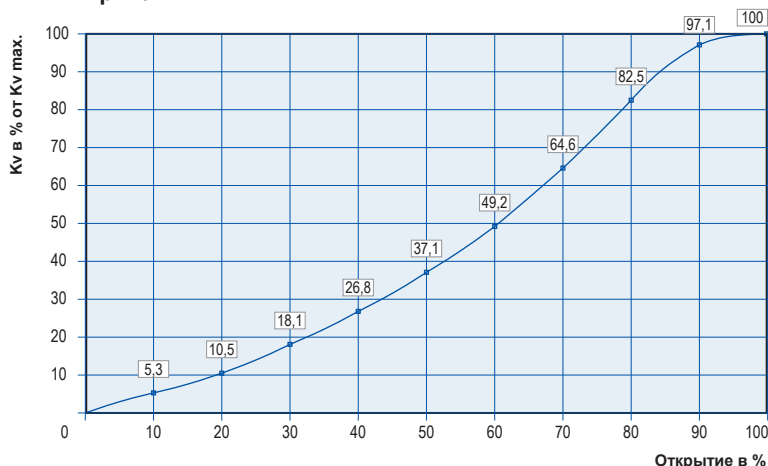
Параметры

порты	Фланцы	PN 10 / 16 / 25 / 40 / 63 ANSI 150 / 300 / 600
функция	NC / NO / DA	в зависимости от привода
диапазон давлений	Корпус	0 до 63 бар
	Др стандартный вал	52 бар в обоих направлениях
значение Kv Объем утечки	м³/ч	см. таблицу
		1 DIN 3230
		A DIN EN 12266
		BS 6364
направление течения время срабатывания	A ⇌ B	как отмечено
	с	Ду/100
Рабочая и окружающая температура	Стандарт	10 °С до +450 °С
	Спец. материалы	-270 °С до +800 °С
концевые выключатели		опционально
разрешительная документация		PED / Fire safe / BAM / TA Luft / ATEX ect.
дополнительное оборудование	вес	см. таблицу
		по запросу

⚠ Конструкция клапанов зависит от среды и применения. Это может привести к изменениям в конструкции клапанов, материалов уплотнений и характеристик в стандартных спецификациях.

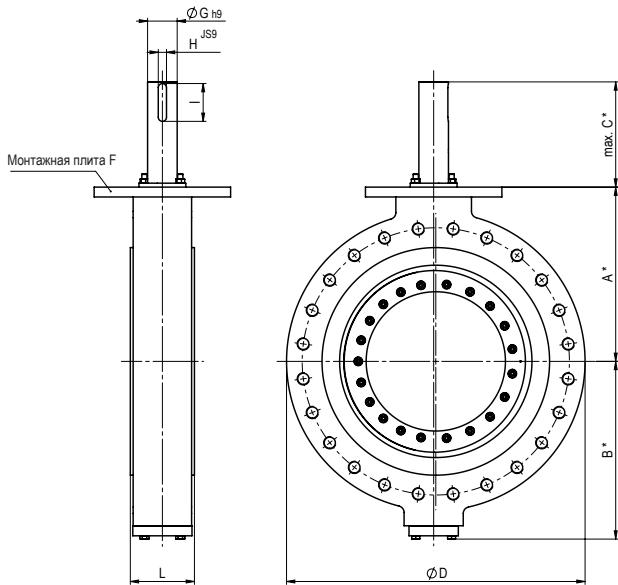
⚠ Если заказ или характеристики по применению неполные или неточные, существует риск некорректного изготовления клапана для запрашиваемого применения

Кривая - Kv



■ не выделенные характеристики - стандартные характеристики
 ■ характеристики, выделенные серым - опции под заказ

Тип QUADAX - Межфланцевый



* Размеры для штока X

Диаметр	(мм) (дюйм)	50	65	80	100	125	150	200	250	300	350	400	450	500	600	700	750	800	900	1000		
		2	2 ½	3	4	5	6	8	10	12	14	16	18	20	24	28	30	32	36	40		
Высота до монтажной плиты		A	105	128	128	162	190	203	240	279	305	325	385	405	440	530	630	630	700	830	920	
Высота до декельных болтов		B	106	129	129	158	186	204	241	281	307	333	383	403	441	541	643	643	713	836	926	
Высота штока для установки редуктора		C	95	95	95	125	135	145	180	180	180	280	289	300	320	320	367	367	367	398	398	
Высота штока под привод		C	51	51	51	68	68	68	85	85	85	173	170	170	170	210	-	-	-	-	-	
Диаметры фланцев	Ру 10	D	165	200	200	230	250	295	352	405	455	515	565	615	670	780	895	970	1085	1115	1230	
	Ру 16	D	165	200	200	230	250	295	352	405	455	515	590	640	725	845	910	970	1085	1125	1255	
	Ру 25	D	165	200	200	230	270	295	352	425	485	550	620	680	725	845	960	1020	1085	1185	1320	
	Ру 40	D	165	200	200	230	270	295	375	450	515	585	660	680	770	908	-	-	-	-	-	
	Ру 63	D	180	215	215	250	295	345	415	470	530	600	670	-	-	-	-	-	-	-	-	
	ANSI 150	D	165	190	190	230	-	280	352	405	485	550	590	640	700	815	927	984	1085	1168	1290	
	ANSI 300	D	165	210	210	254	-	320	380	445	515	585	660	710	770	908	1035	1092	1149	1270	1238	
ANSI 600	D	165	210	210	275	-	355	420	508	560	605	685	745	815	940	1073	1130	1194	1315	1320		
Монтажная плита F ISO 5211	(другие по запросу)	F	F07	F07	F07	F10	F12	F14	F16	F16	F16	F25	F30	F30	F35	F35	F40	F40	F40	F48	F48	
Диаметр штока A	20 бар max. 290 psi max.	G	-	-	-	-	-	-	-	-	-	40	45	50	55	55	70	90	100	110	120	
		H	-	-	-	-	-	-	-	-	-	12	14	14	16	16	20	25	25	28	32	32
		I	-	-	-	-	-	-	-	-	-	45	60	60	80	80	90	115	115	125	140	160
Диаметр штока X (для стандартных исполнений)	52 бар max. 754 psi max.	G	14	18	18	20	22	32	32	40	45	55	65	70	75	90	110	110	130	150	160	
		H	5	6	6	6	6	10	10	12	14	16	18	20	20	25	32	32	32	36	40	
		I	25	28	28	28	40	40	40	45	60	80	88	90	90	115	140	140	180	180	200	
DIN 3202 K3	Ру 10/16/25/40/63	L	43	64	64	64	70	76	89	114	114	127	140	152	152	178	229	241	241	241	300	
		L	43	48	48	54	-	57	64	71	81	92	102	114	127	154	-	-	-	-	-	
		L	43	48	48	54	-	59	73	83	92	117	133	149	159	181	-	-	-	-	-	
API 609	ANSI 150 ANSI 300 ANSI 600	L	43	54	54	64	-	78	102	117	140	155	178	200	216	232	-	-	-	-	-	
		L	43	48	48	54	-	57	64	71	81	92	102	114	127	154	-	-	-	-	-	
		L	43	48	48	54	-	59	73	83	92	117	133	149	159	181	-	-	-	-	-	
Kv - значение (м³/ч)	шток A шток X	Dr max. 20 бар Dr max. 52 бар	-	-	-	-	-	-	-	3837	5478	7944	10735	12921	20651	25473	32661	36123	47565	56131		
	шток X	Dr max. 52 бар	38	118	118	258	418	654	1445	2451	3720	5120	7321	9986	12118	19253	23081	30015	33343	43215	51398	
Масса (стандарт)	(кг)		8	16	16	22	32	39	68	128	150	221	319	349	457	715	1017	1203	1336	1744	2467	