

# Absperrklappe

## Type QUADAX - Top Entry



**Absperrklappe** freies Wellenende  
**Druckbereich** PN 0-160 bar  
**Nennweite** DN 80-1000 mm  
**Anschluss** Schweißenden

Die Werkstoffangaben der Ausführungen beziehen sich ausschließlich auf die mit dem Medium in Berührung kommenden Ventilschlußteile.

**Gehäusewerkstoffe** Stahl, Edelstahl, Spezialwerkstoffe (Duplex, Inconell)  
**Sitzwerkstoffe** Inconell, andere auf Anfrage  
**Dichtungswerkstoffe** Graphit / Edelstahl, Inconell, Edelstahl, PTFE

**Bestellangaben**

- Nennweite
- Anschluss
- Betriebsdruck
- Durchflussmenge
- Δp
- Schließzeit
- Medium
- Mediumtemperatur
- Umgebungstemperatur

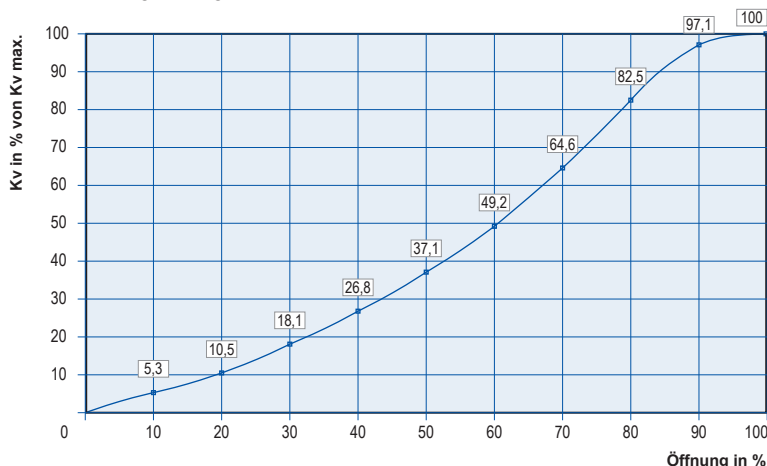
**Kenngößen**

<b>Anschlüsse</b>	Schweißenden	
<b>Funktion</b>	NC / NO / DA	je nach Antrieb
<b>Druckbereich</b>	Gehäusedruck	0 bis 160 bar
	Δp Standardwelle	52 bar in beide Richtungen
	Δp Sonderwelle	100 bar in beide Richtungen
<b>Kv-Wert</b>	m³/h	siehe Tabelle
<b>Leckrate</b>		1 DIN 3230
		A DIN EN 12266
		BS 6364
		Fire safe
<b>Durchflussrichtung</b>	A ⇌ B	gemäß Kennzeichnung
<b>Schaltspiele</b>	s	DN/100
<b>Betriebs- und Umgebungstemperatur</b>	Standard	-10 °C bis +450 °C
	mit Sonderwerkstoffen	-270 °C bis +800 °C
<b>Endschalter</b>		optional
<b>Abnahmen</b>		PED / Fire safe / BAM / TA Luft / ATEX ect.
<b>Gewicht</b>	kg	siehe Tabelle
<b>Zusatzeinrichtungen</b>		auf Anfrage

Die technische Auslegung der Ventile erfolgt Medien- und Anwendungsspezifisch, was zu Abweichungen von den auf dem Datenblatt genannten allgemeinen Angaben im Hinblick auf Ausführung, Dichtwerkstoffe und Kenngößen führen kann.

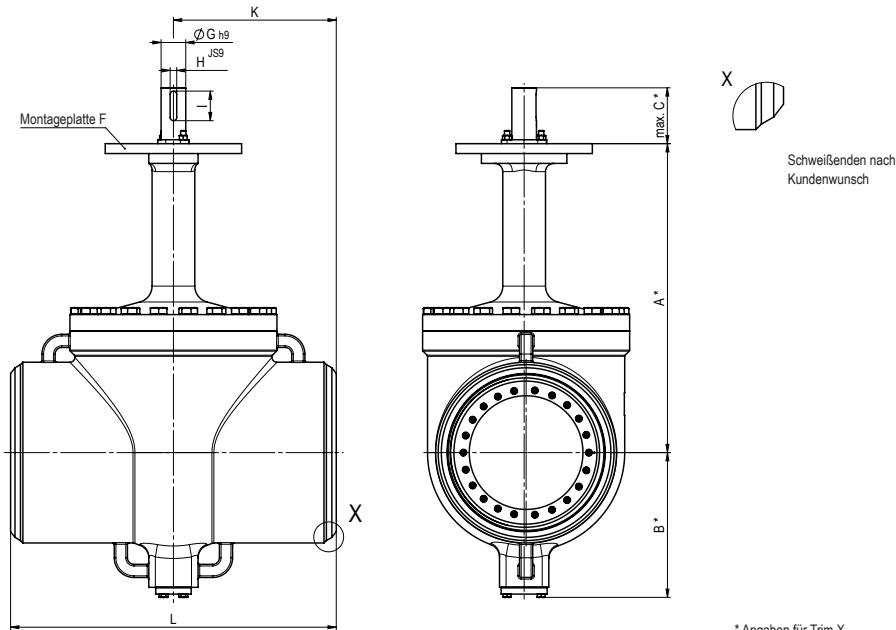
Bei ungenauen oder unvollständigen Bestellangaben bzw. Anwendungsdaten besteht die Gefahr einer für den gewünschten Einsatzzweck falschen technischen Auslegung der Ventile. Dies kann zur Folge haben, dass die physikalischen und / oder chemischen Eigenschaften der verwendeten Werkstoffe oder Dichtungen für den beabsichtigten Einsatzzweck unzureichend sind.

**Kv-Kennlinie**



■ Nicht unterlegte Flächen weisen Standardgeräte aus.  
 Grau unterlegte Flächen beinhalten technische Varianten.

# Type QUADAX - Top Entry



\* Angaben für Trim X

Nennweite Size	(mm) (Zoll)	80 3	100 4	125 5	150 6	200 8	250 10	300 12	350 14	400 16	450 18	500 20	600 24	700 28	750 30	800 32	900 36	1000 40	
Höhe bis Montageplatte		<b>A</b>	128	162	190	203	240	279	305	325	385	405	440	530	630	630	700	830	920
Höhe bis Deckelschrauben		<b>B</b>	129	158	186	204	241	281	307	333	383	403	441	541	643	643	713	836	926
Wellenüberstand für Direktmontage		<b>C</b>	95	125	135	145	180	180	180	280	289	300	320	320	367	367	367	398	398
Wellenüberstand für Adapter		<b>C</b>	51	68	68	68	85	85	85	173	170	170	170	210	-	-	-	-	-
Montageplatte F ISO 5211	(andere auf Anfrage)	<b>F</b>	F07	F10	F12	F14	F16	F16	F16	F25	F30	F30	F35	F35	F40	F40	F40	F48	F48
Trim A	20 bar max. 290 psi max.	<b>G</b>	-	-	-	-	-	-	40	45	50	55	55	70	90	90	100	110	120
		<b>H</b>	-	-	-	-	-	-	12	14	14	16	16	20	25	25	28	32	32
		<b>I</b>	-	-	-	-	-	-	45	60	60	80	80	90	115	115	125	140	160
Trim X (Standard)	52 bar max. 754 psi max.	<b>G</b>	18	20	22	32	32	40	45	55	65	70	75	90	110	110	130	150	160
		<b>H</b>	6	6	6	10	10	12	14	16	18	20	20	25	32	32	32	36	40
		<b>I</b>	28	28	40	40	40	45	60	80	88	90	90	115	140	140	180	180	200
Trim B	104 bar max. 1500 psi max.	<b>G</b>	-	-	-	-	45	55	65	75	90	95	110	130	150	150	180	190	220
		<b>H</b>	-	-	-	-	14	16	18	20	25	25	32	32	36	36	45	45	50
		<b>I</b>	-	-	-	-	60	80	88	90	115	125	140	180	180	220	250	280	
Trim C	155 bar max. 2250 psi max.	<b>G</b>	20	28	32	40	50	65	75	90	110	110	130	150	170	170	200	230	250
		<b>H</b>	6	8	10	12	14	18	20	25	32	32	32	36	40	40	45	50	56
		<b>I</b>	28	40	40	45	60	88	90	115	140	140	180	180	200	200	240	280	320
ANSI B 16.10	ANSI 300	<b>L</b>	180	190	200	210	230	250	270	290	310	330	350	390	430	470	470	510	550
Kv-Wert (m³/h)	Trim A Trim X Trim B Trim C	Δp max. 20 bar Δp max. 52 bar Δp max. 104 bar Δp max. 155 bar	- 118 - 101	- 258 - 208	- 418 - 344	- 654 - 576	- 1445 - 1164	- 2451 - 1916	- 3720 - 2926	- 5120 - 3962	- 7321 - 5659	- 9986 - 7989	- 12118 - 9442	- 19253 - 15002	- 23081 - 18231	- 30015 - 21026	- 33343 - 26779	- 43215 - 34693	- 51398 - 40870
Gewicht (Standard)	(ca. kg)		22	30	42	52	92	118	196	287	378	494	602	823	944	1082	1240	1480	1610